



**KENGURU  
PRO**

en partenariat avec



**WSWCF**  
WORLD FEDERATION  
STREET WORKOUT & CALISTHENICS

**TERRAINS DE STREET WORKOUT  
HOMOLOGUÉS PAR LA WSWCF\***



# Les objectifs de la WSWCF

## S'UNIR POUR LE SPORT

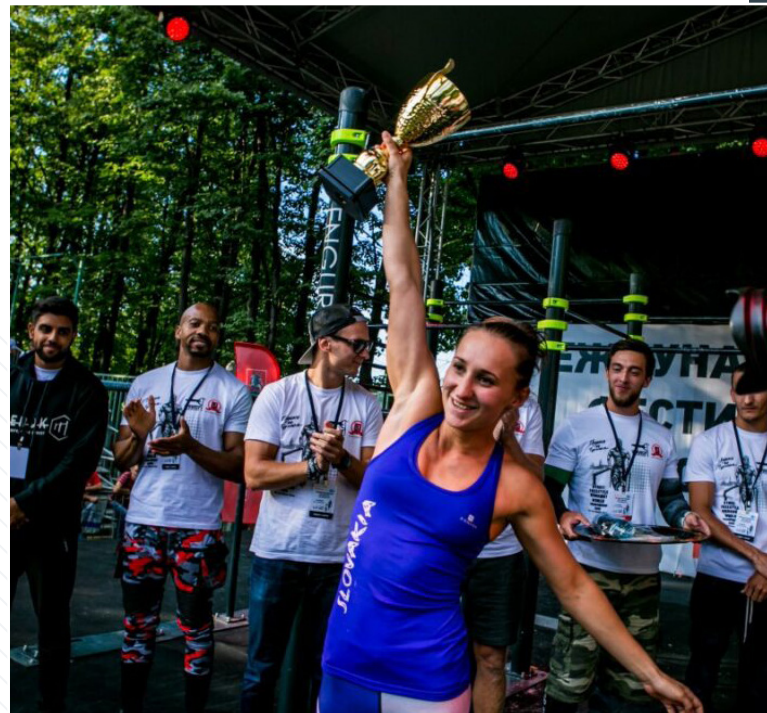
- **Développement** du Street Workout en tant que sport
- **Organisation** de compétitions internationales
- **Coordination** des activités des organisations nationales et régionales de Street Workout
- **Education et certification** des instructeurs de street workout, ainsi que des installations sportives



# WSWCF

WSWCF (World Street Workout and Calisthenics Federation ou Fédération Mondiale de Street Workout et Calisthénics) est une organisation internationale non gouvernementale à but non lucratif opérant dans le monde entier conformément au droit international. Elle a été fondée le 8 avril 2011 à Riga, en Lettonie, où est basé son bureau principal.

La WSWCF réunit des organisations et des supporters nationaux de street workout et dirige et coordonne les activités liées au street workout à l'échelle mondiale. WSWCF est l'organisateur officiel du **Championnat Mondial de Street Workout Freestyle**, du **Championnat du Monde de Force**, de la **Coupe du Monde de Street Workout Freestyle**, de **World Bar Games** et de **World Pull-up Day**.





KENGURU  
PROFESSIONAL



## N°1 MONDIAL DU STREET WORKOUT

La création de la gamme KENGURU PRO en 2011 a véritablement révolutionné la pratique naissante de la gymnastique urbaine. Aujourd'hui, en tant que partenaire officiel de la Fédération Mondiale de Street Workout et de Calisthénics, ainsi que la marque préférée des athlètes à l'échelle mondiale, Kenguru Pro bénéficie d'une très forte notoriété et d'un réseau d'athlètes de haut niveau pour donner à votre projet de construction un maximum de visibilité et de crédibilité.



# KENGURU PRO

## Partenaire de la

# WSWCF

- Qualité, sécurité, confort et résistance inégalés
- Organisation de compétitions nationales
- Notoriété auprès des athlètes
- Formation des jeunes
- Terrains homologués








# Terrains types homologués

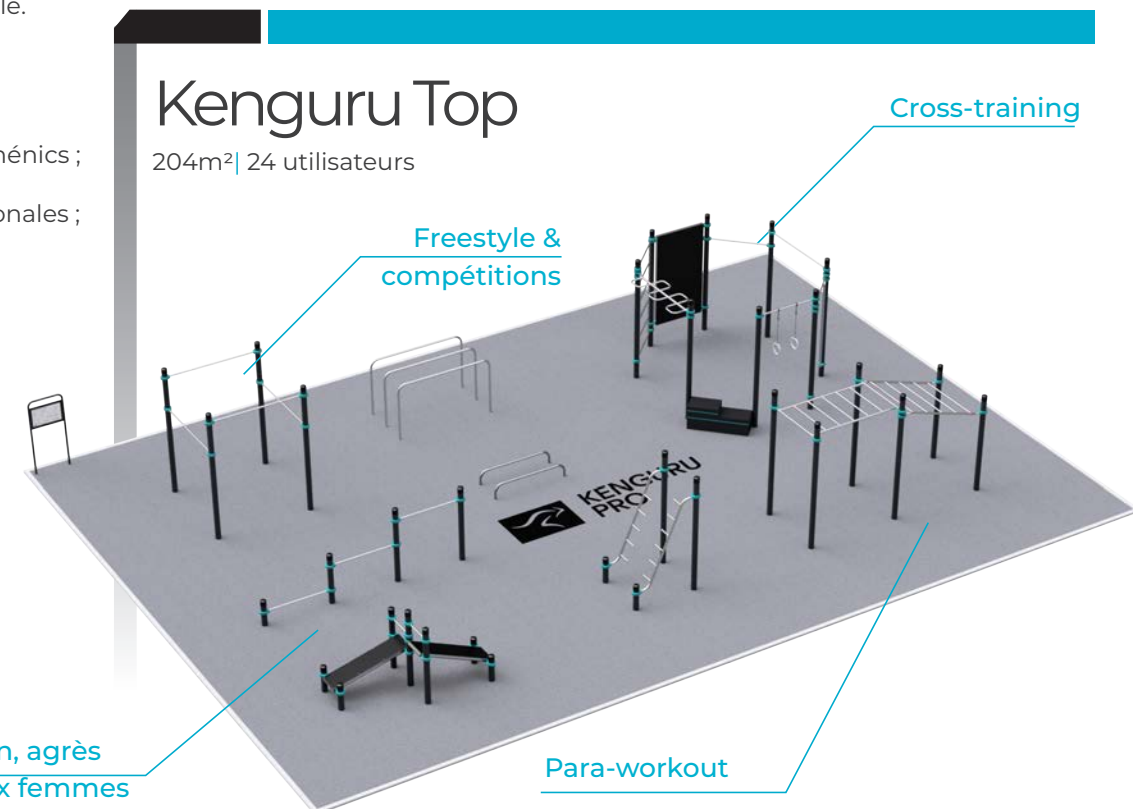
Pour un projet d'aménagement réussi

Kenguru Pro est depuis plusieurs années l'un des principaux partenaires de la Fédération Mondiale de Street Workout et Calisthénics (WSWCF). Mobiles, stables et ultra-résistants, les équipements Kenguru Pro sont utilisés par la Fédération lors des compétitions internationales de haut niveau, telles que la Coupe de Monde et le Championnat du Monde de Street Workout Freestyle. Les athlètes, quant à eux, plébiscitent nos agrès pour se préparer à ces épreuves.

Notre matériel est certifié par la Fédération Mondiale depuis 2015. En 2020, nous avons décidé d'aller encore plus loin et concevoir ensemble des aménagements les plus adaptés aux différentes formes de pratiques sportives au poids du corps (Street Workout Force et Freestyle, cross-training...) Ainsi est née une sélection de terrains sportifs Kenguru Pro homologués par la Fédération Mondiale.

## Les avantages sont multiples :

-  L'assurance d'avoir le matériel et aménagement pensés, sûrs et parfaitement adaptés à la pratique de Street Workout et Calisthénics ;
-  Préparation des athlètes aux compétitions nationales et internationales ;
-  Organisation de compétitions officielles ;
-  Qualité reconnue ;
-  Sport pour tous, espaces sportifs intergénérationnels



# COMBO

Intergénérationnel et ultra-complet  
Combo Freestyle & Cross-training

## Composition Kenguru Octogone 360° :

1 mur d'équilibres, 1 barre fixe standard, triples barres basses pour pompes et tractions inclinées, 2 steppers de pliométrie, 1 barre large avec anneaux, 1 espalier  
Double dips, 1 carré freestyle, 1 échelle horizontale, 1 banc abdos

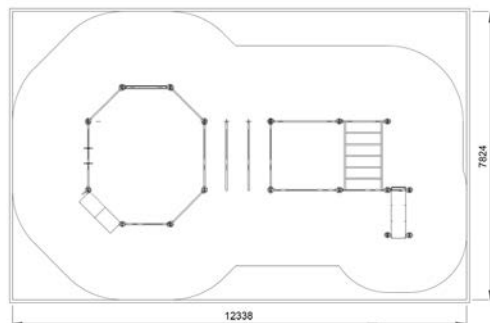
Dimensions 12,5m x 8m

Surface 100 m<sup>2</sup>

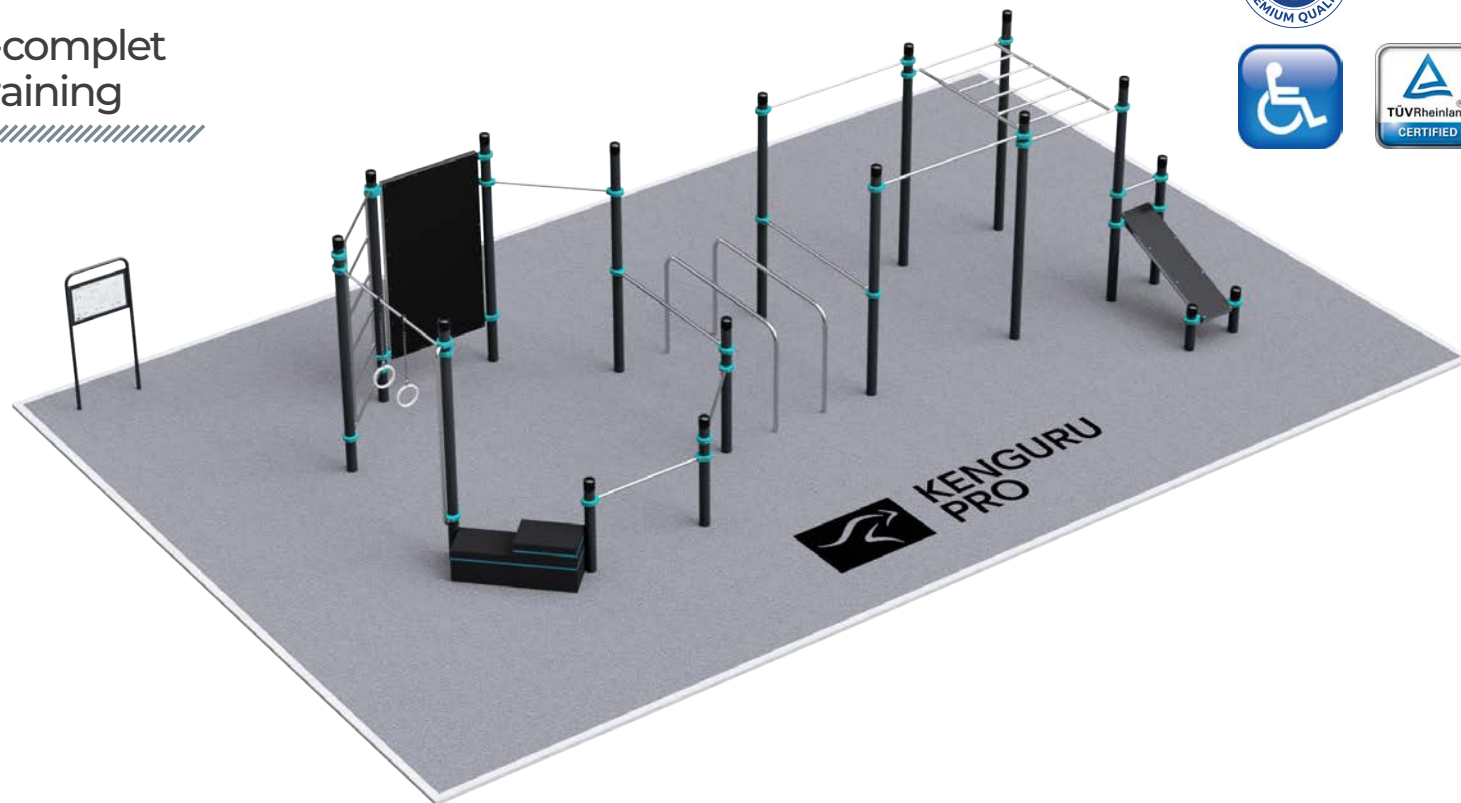


Nombre d'utilisateurs

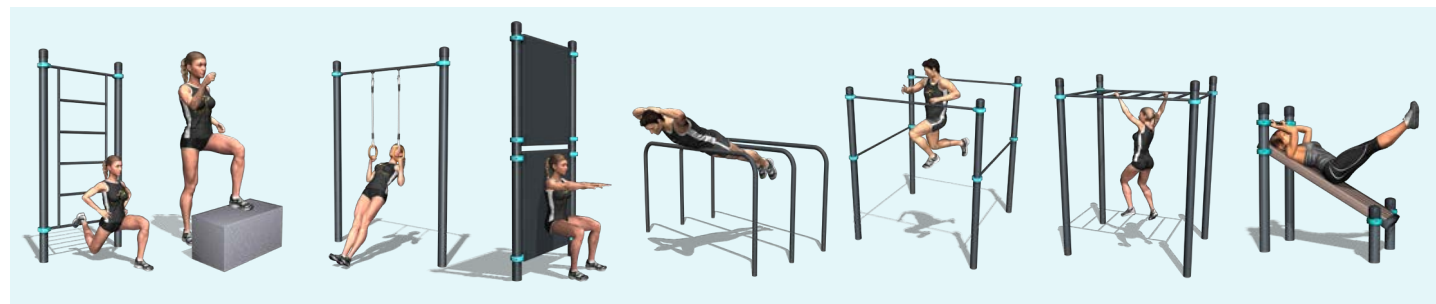
15 pers



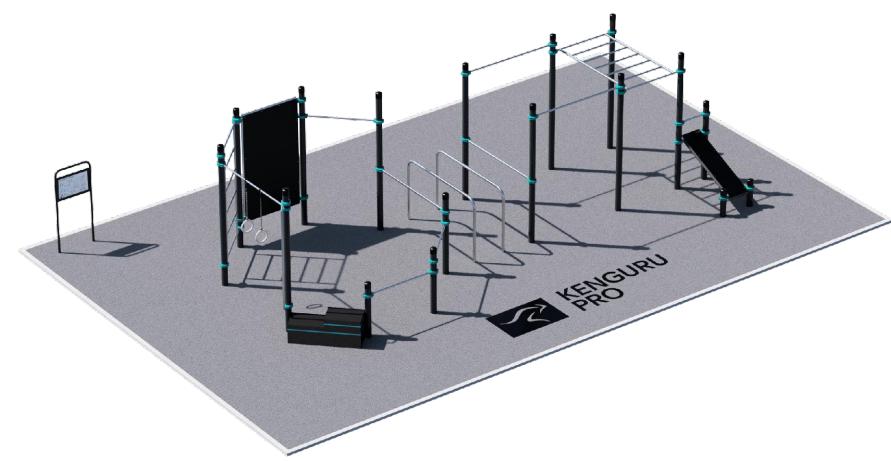
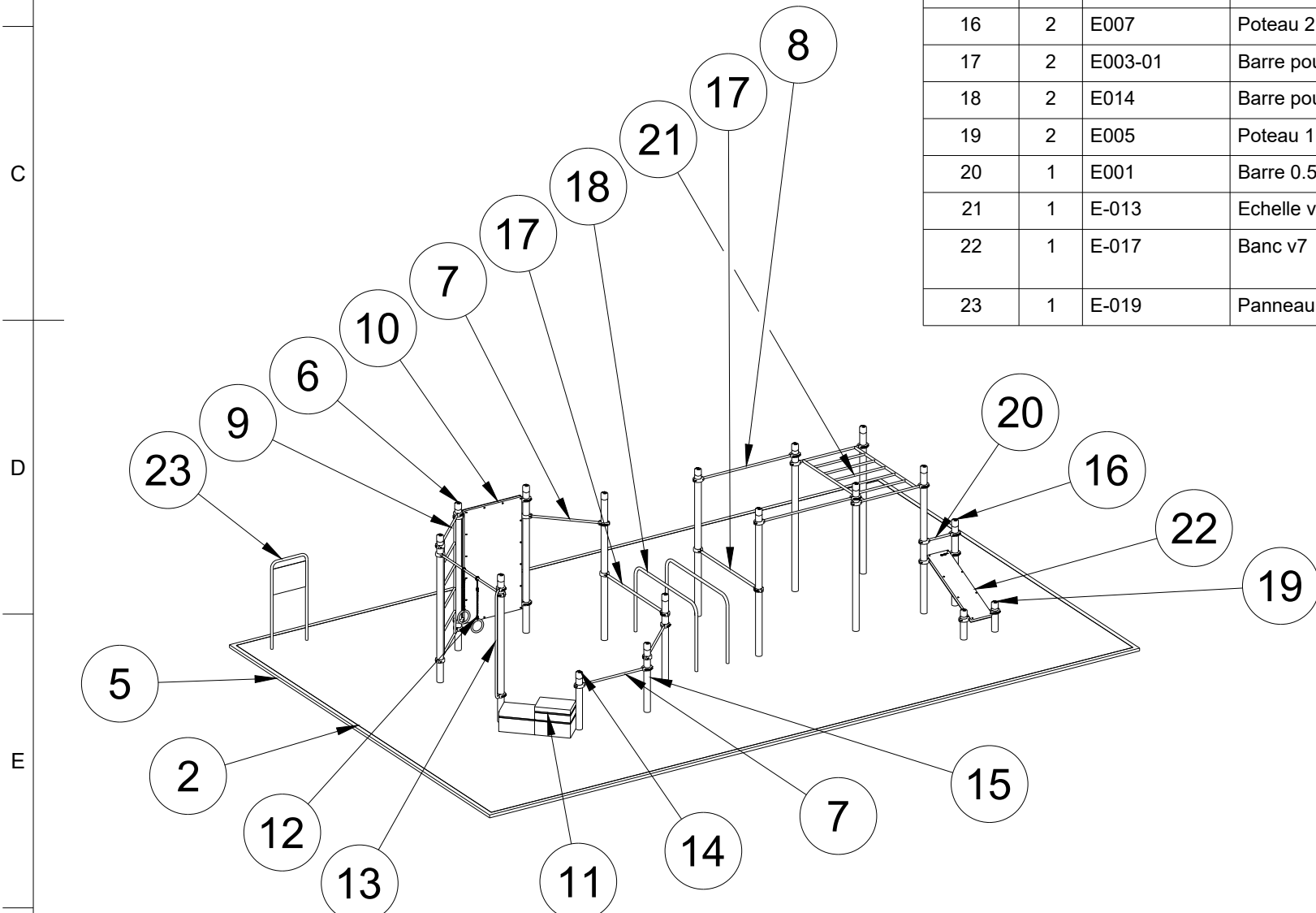
 **KENGURU  
PRO**



## Exemples d'exercices :



				Descriptif technique	
Element	Qté.	Code article	Nom article	Descriptif	
2	1		Zone d'évolution	Encombrement minimum pour l'installation de l'appareil	
5	1	P1	Bordure	Bordure de type P1	
6	11	E010	Poteau 3.3 v4	Poteau 3300xØ108 avec capuchon en plastique	
7	3	E002	Barre 1.2 v5	Barre fixe 1200xØ33.7	
8	3	E003	Barre 1.76 v4	Barre fixe 1758xØ33.7	
9	1	E012	Espalier v5	Espalier 1200x 2073mm	
10	1	E012W	Mur v3	Mur d'équilibres, HPL: 2000x1200x74mm	
11	1		Stepper v3	EPDM, 400x600mm; H : 200mm et 350mm	
12	2	E021-1	Anneaux v2	Anneaux Ø 28 x 230 mm, avec câble de suspension avec insert en acier	
13	1	F002	Barre latérale v3	barre latérale drapeau, 1932x133,7x Ø33.7	
14	1	E006	Poteau 1.7 v7	Poteau 1700xØ108 avec capuchon en plastique	
15	1	E007	Poteau 1.9 v2	Poteau 2100xØ108avec capuchon en plastique	
16	2	E007	Poteau 2.1 v4	Poteau 2100xØ108avec capuchon en plastique	
17	2	E003-01	Barre pour dips 1.76 v5	Barre fixe longue (pour barres parallèles) 1758xØ42.4	
18	2	E014	Barre pour dips 1866 v2	Standard Dips 2040x1740xØ48.3	
19	2	E005	Poteau 1.0 v4	Poteau 1000xØ108 avec capuchon en plastique	
20	1	E001	Barre 0.5 v9	Barre fixe 490xØ33.7	
21	1	E-013	Echelle v6	Echelle horizontale 1200x1900	
22	1	E-017	Banc v7	Bloc pour banc abdominal, cadre en acier 1500x490x60mm, avec 2 plaques de 12mm en contre-plaqué, résistant aux intempéries (existe en aluminium)	
23	1	E-019	Panneau d'affichage v11	Panneau d'affichage, STANDARD A2, 718,8x2100xØ42,4	



**Matériaux:**  
Pièces métalliques : acier, galvanisé, revêtement peinture poudre (RAL standard 7016, d'autres RAL disponibles sur demande)  
Colliers de serrage : Système de serrage spécial en fonte d'aluminium, avec sécurité à goupille hexagonale, vis à tête ronde M10, acier inoxydable, anti-vandalisme RAL au choix.

**Instructions d'installation:**

- Choisir un sol adapté à l'installation
- Préparer les fosses de construction avec une machine de forage ou d'autres dispositifs
- Avant de couler le béton, tous les éléments de la structure doivent être nivelés et fixés
- Les éléments doivent être assemblés, fixés et boulonnés à l'aide des colliers Kenguru Pro
- Le béton de type C35 doit être utilisé
- La hauteur des barres peut être modifiée selon le souhait des clients sous réserve de respect de la norme EN16630
- Il est recommandé de mettre en place le sol amortissant sous les structures

La taille des fosses de construction dépend de la consistance du sol. Les dimensions des fosses indiquées dans ce document sont applicables dans les conditions normales sur un sol ferme. Si le sol est plus mou, les fondations plus grandes sont nécessaires. Utilisez uniquement le matériel adapté et suivez les instructions d'installation

Équipement conforme à la norme EN16630. Équipement certifié par la Fédération Mondiale de Street Workout et Calisthénics (WSWCF)

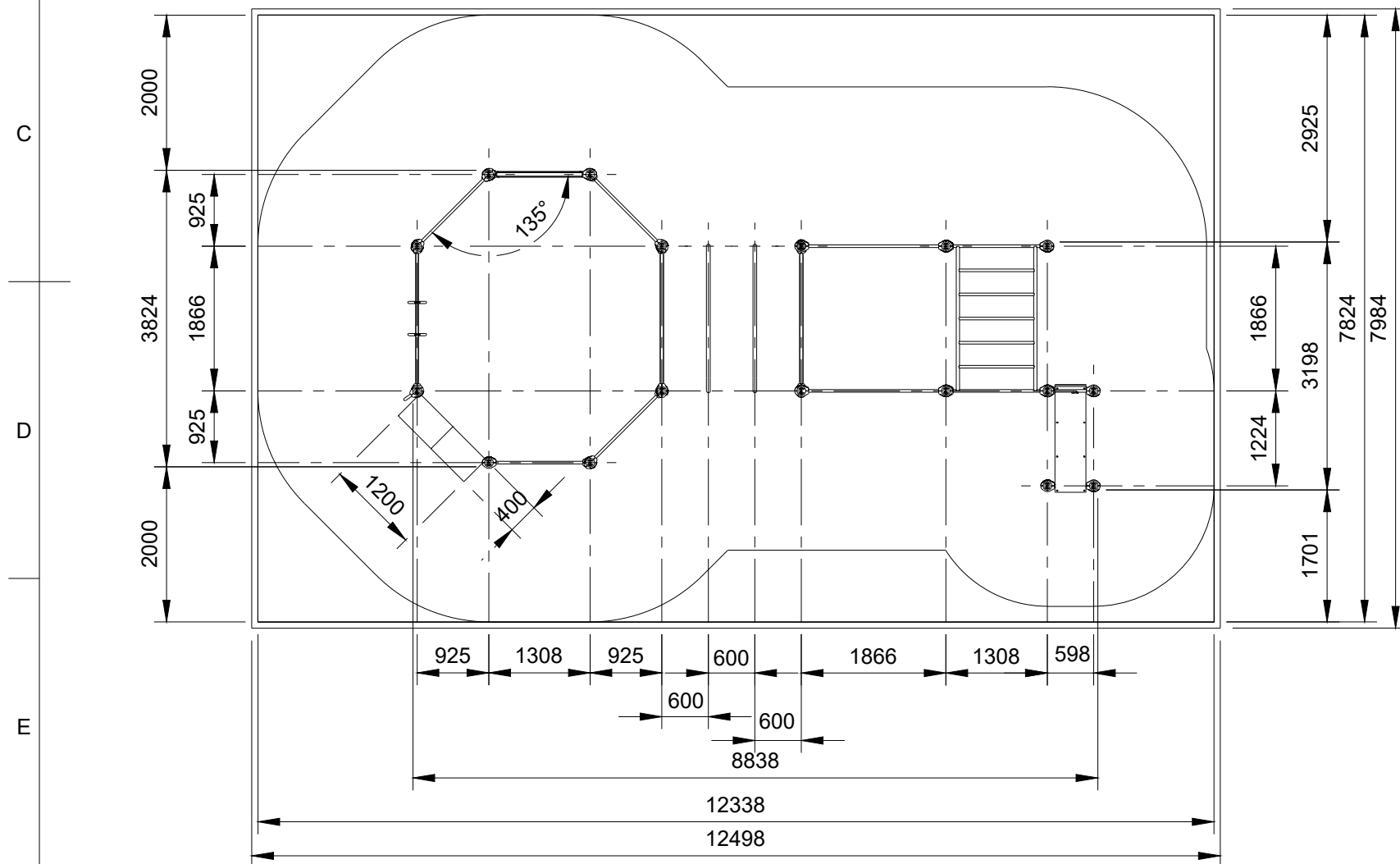
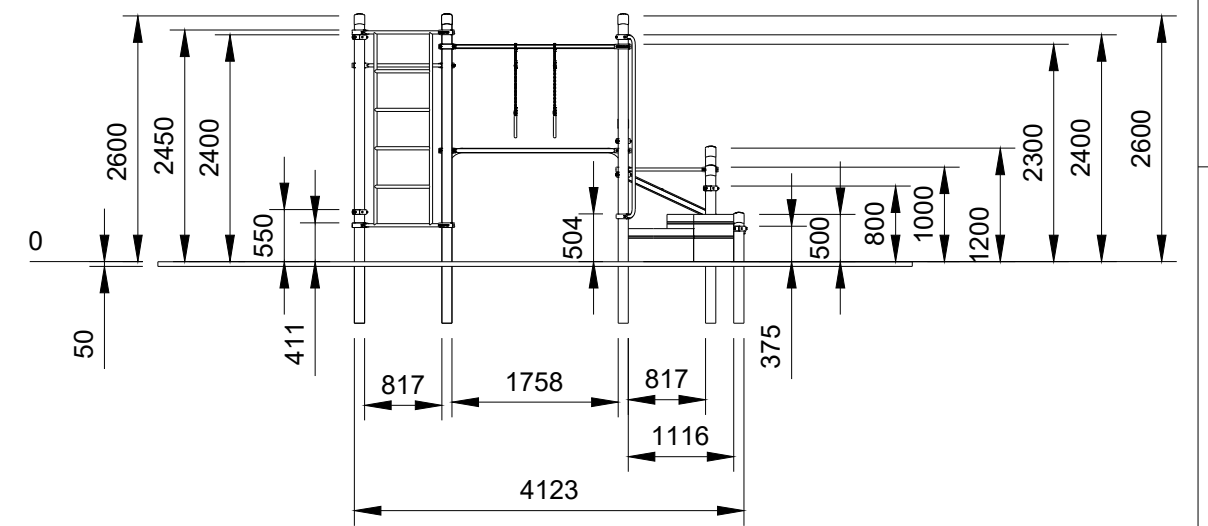
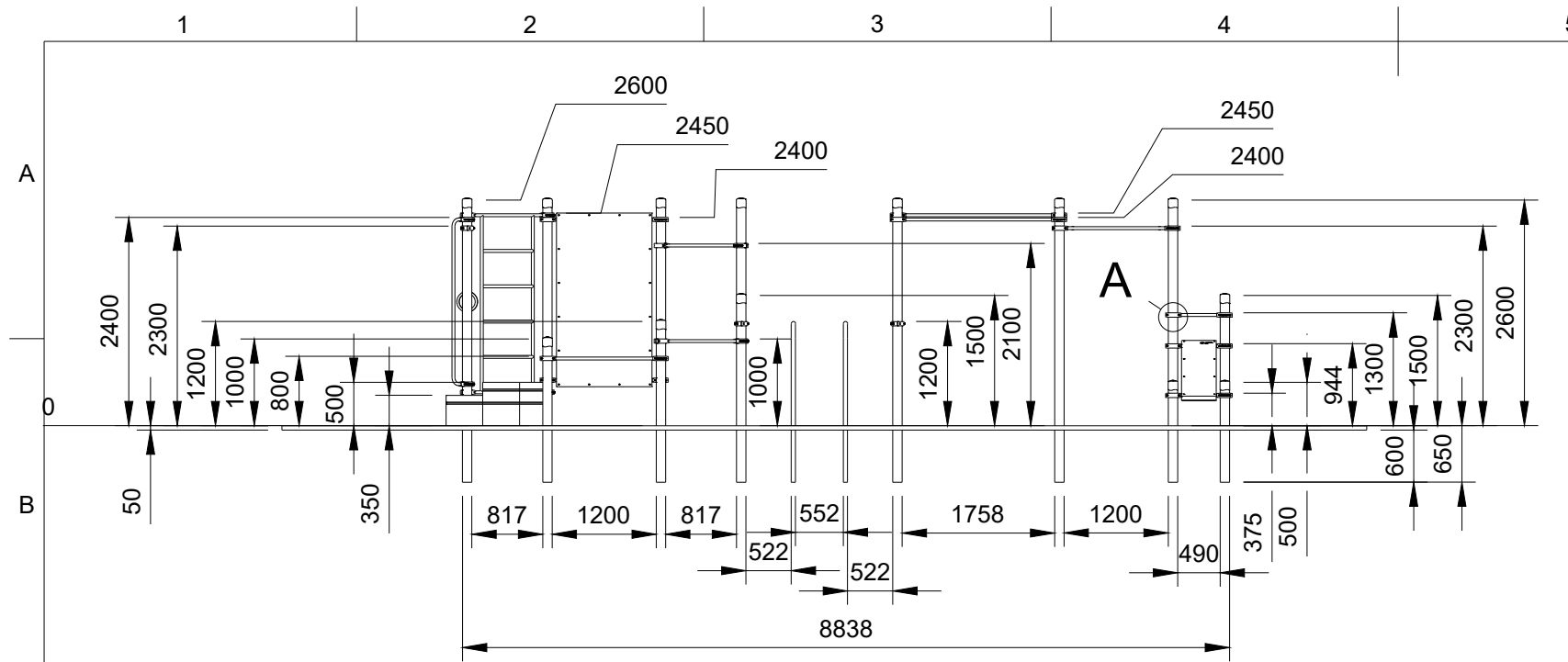
Age, taille et poids max des utilisateurs : >14 ans > 1,40m, 130kg

**COMBO**

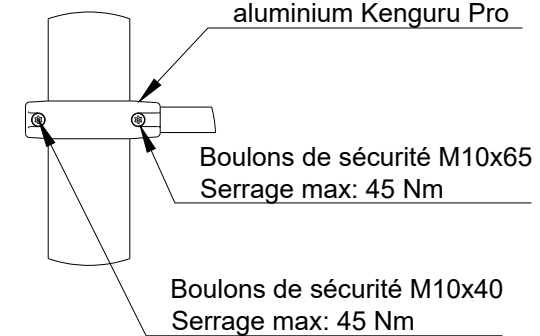


**KENGURU PRO FRANCE**  
5, avenue des Platanes  
78860 St Nom la Bretèche  
Tel: +33 (0) 6 61 34 65 15  
Mail: contact@kengurupro.fr  
Web: www.kengurupro.fr

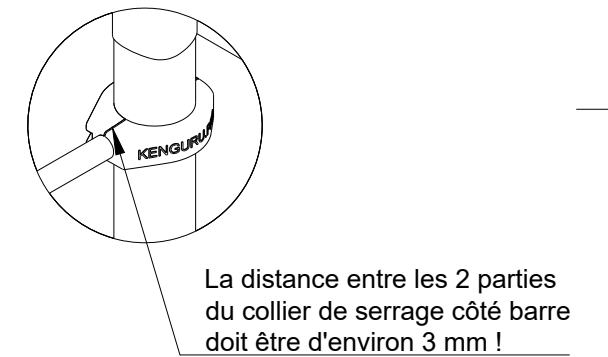
Designer <b>Kenguru Pro France</b>	
Echelle <b>1:55</b>	Date <b>14.03.2023</b>
Format <b>A3</b>	Pages. <b>1/5</b>



A (1:10)



B (1:10)



**Lors du montage du système de serrage, veuillez respecter les étapes de montage suivantes :**

- Étape 1- serrez la vis avant ou plus grosse M10x65.
- Il doit y avoir environ 3 mm entre les parties du collier de serrage ;
- Étape 2 - resserrez la vis arrière ou plus petite M10x40.

**Les systèmes de serrage ne doivent être fixés que dans cet ordre. Étape 1 est l'étape la plus importante dans l'assemblage du système. Nous déconseillons la fixation simultanée des 2 vis.**

**Matériaux:**  
Pièces métalliques : acier, galvanisé, revêtement peinture poudre (RAL standard 7016, d'autres RAL disponibles sur demande)  
Colliers de serrage : Système de serrage spécial en fonte d'aluminium, avec sécurité à goupille hexagonale, vis à tête ronde M10, acier inoxydable, anti-vandalisme RAL au choix.

**Instructions d'installation:**

- Choisir un sol adapté à l'installation
  - Préparer les fosses de construction avec une machine de forage ou d'autres dispositifs
  - Avant de couler le béton, tous les éléments de la structure doivent être nivelés et fixés
  - Les éléments doivent être assemblés, fixés et boulonnés à l'aide des colliers Kenguru Pro
  - Le béton de type C35 doit être utilisé
  - La hauteur des barres peut être modifiée selon le souhait des clients sous réserve de respect de la norme EN16630
  - Il est recommandé de mettre en place le sol amortissant sous les structures
- La taille des fosses de construction dépend de la consistance du sol. Les dimensions des fosses indiquées dans ce document sont applicables dans les conditions normales sur un sol ferme. Si le sol est plus mou, les fondations plus grandes sont nécessaires. Utilisez uniquement le matériel adapté et suivez les instructions d'installation
- Équipement conforme à la norme EN16630. Équipement certifié par la Fédération Mondiale de Street Workout et Calisthénics (WSWCF)
- Age, taille et poids max des utilisateurs : >14 ans > 1,40m, 130kg

COMBO



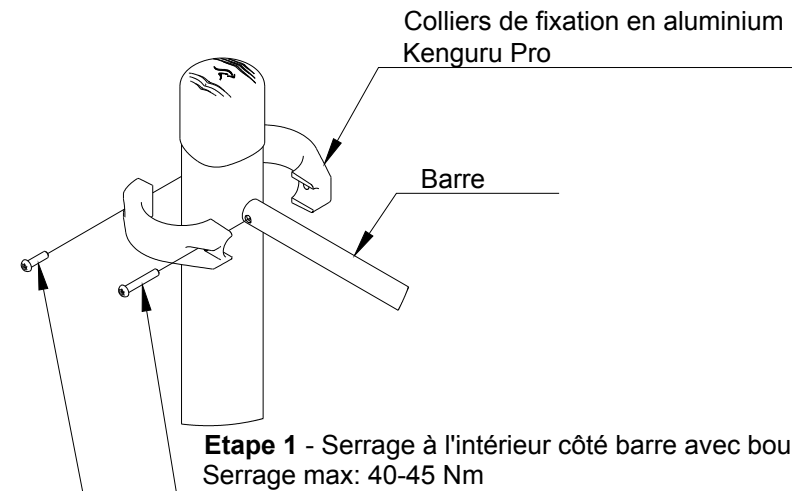
**KENGURU PRO FRANCE**  
5, avenue des Platanes  
78860 St Nom la Bretèche  
Tel: +33 (0) 6 61 34 65 15  
Mail: contact@kengurupro.fr  
Web: www.kengurupro.fr

Designer <b>Kenguru Pro France</b>	
Echelle <b>1:70</b>	Date <b>14.03.2023</b>
Format <b>A3</b>	Pages. <b>3/5</b>

## Système de fixation des colliers

Lors du montage du système de serrage de colliers Kenguru Pro, veuillez respecter les étapes de montage suivantes dans l'ordre:

M 1:10

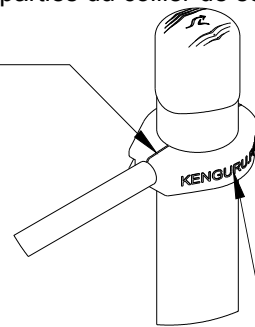


**Etape 1** - Serrage à l'intérieur côté barre avec boulon de sécurité long M10x65  
Serrage max: 40-45 Nm

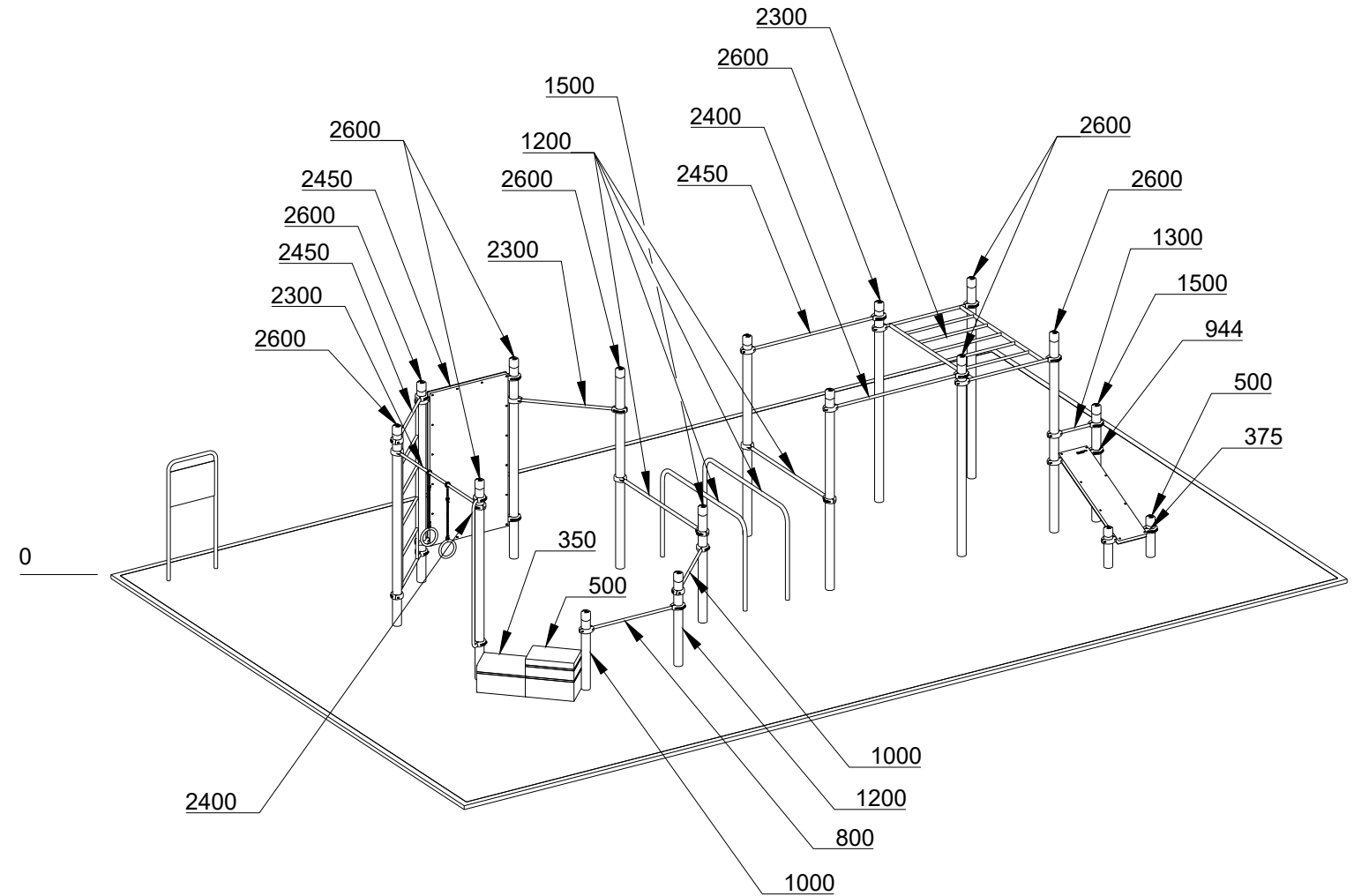
**Etape 2** - Serrage à l'extérieur avec boulon de sécurité court M10x40  
Serrage max: 40-45 Nm

C'est uniquement dans cet ordre que les systèmes de serrage doivent être fixés. **L'étape n° 1 est la plus importante dans le système de montage.** Nous déconseillons de fixer les deux vis en même temps.

La distance entre les 2 parties du collier de serrage côté barre doit être d'environ 3 mm !



L'inscription Kenguru Pro ne doit pas être à l'envers!



**Matériaux:**  
Pièces métalliques : acier, galvanisé, revêtement peinture poudre (RAL standard 7016, d'autres RAL disponibles sur demande)  
Colliers de serrage : Système de serrage spécial en fonte d'aluminium, avec sécurité à goupille hexagonale, vis à tête ronde M10, acier inoxydable, anti-vandalisme RAL au choix.

### Instructions d'installation:

- Choisir un sol adapté à l'installation
- Préparer les fosses de construction avec une machine de forage ou d'autres dispositifs
- Avant de couler le béton, tous les éléments de la structure doivent être nivelés et fixés
- Les éléments doivent être assemblés, fixés et boulonnés à l'aide des colliers Kenguru Pro
- Le béton de type C35 doit être utilisé
- La hauteur des barres peut être modifiée selon le souhait des clients sous réserve de respect de la norme EN16630
- Il est recommandé de mettre en place le sol amortissant sous les structures

La taille des fosses de construction dépend de la consistance du sol. Les dimensions des fosses indiquées dans ce document sont applicables dans les conditions normales sur un sol ferme. Si le sol est plus mou, les fondations plus grandes sont nécessaires. Utilisez uniquement le matériel adapté et suivez les instructions d'installation  
Équipement conforme à la norme EN16630. Équipement certifié par la Fédération Mondiale de Street Workout et Calisthénics (WSWCF)  
Age, taille et poids max des utilisateurs : >14 ans > 1,40m, 130kg

COMBO



**KENGURU  
PRO**

**KENGURU PRO FRANCE**  
5, avenue des Platanes  
78860 St Nom la Bretèche  
Tel: +33 (0) 6 61 34 65 15  
Mail: [contact@kengurupro.fr](mailto:contact@kengurupro.fr)  
Web: [www.kengurupro.fr](http://www.kengurupro.fr)

Designer  
**Kenguru Pro France**

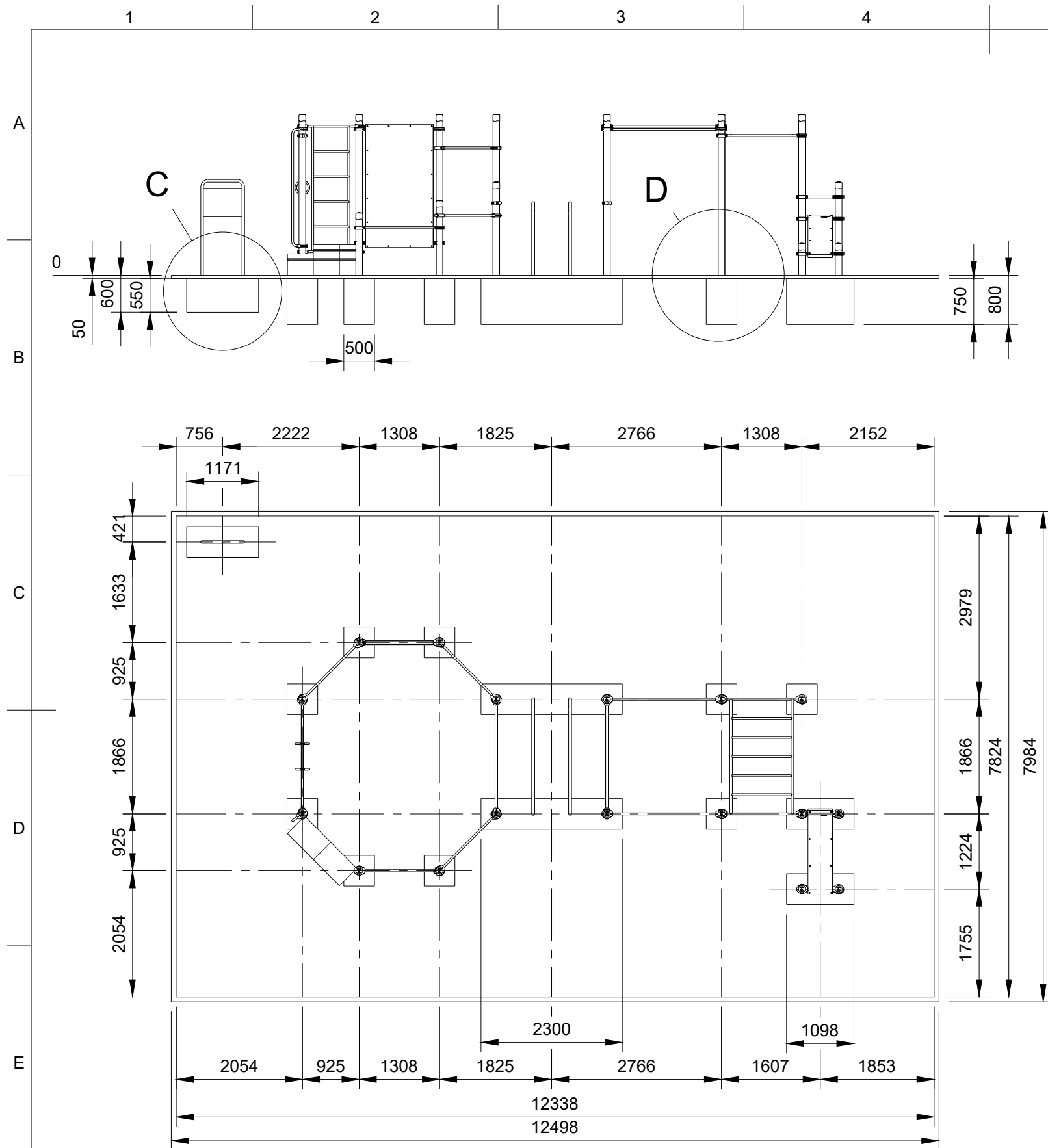
Echelle  
**1:80**

Date  
**14.03.2023**

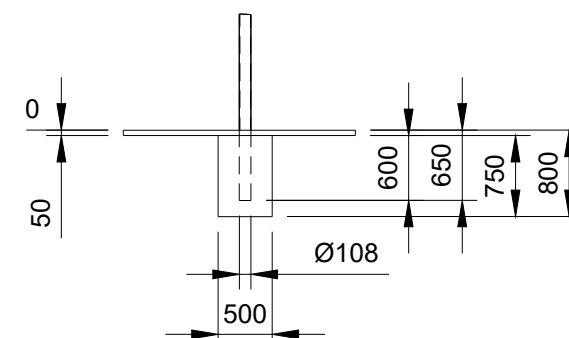
Format  
**A3**

Pages.  
**4/5**

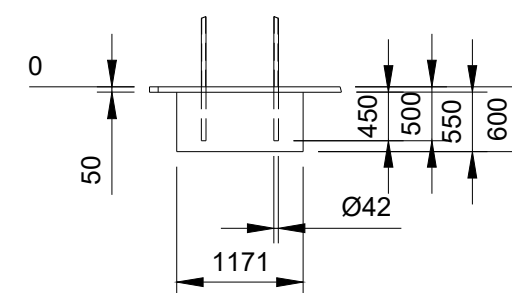




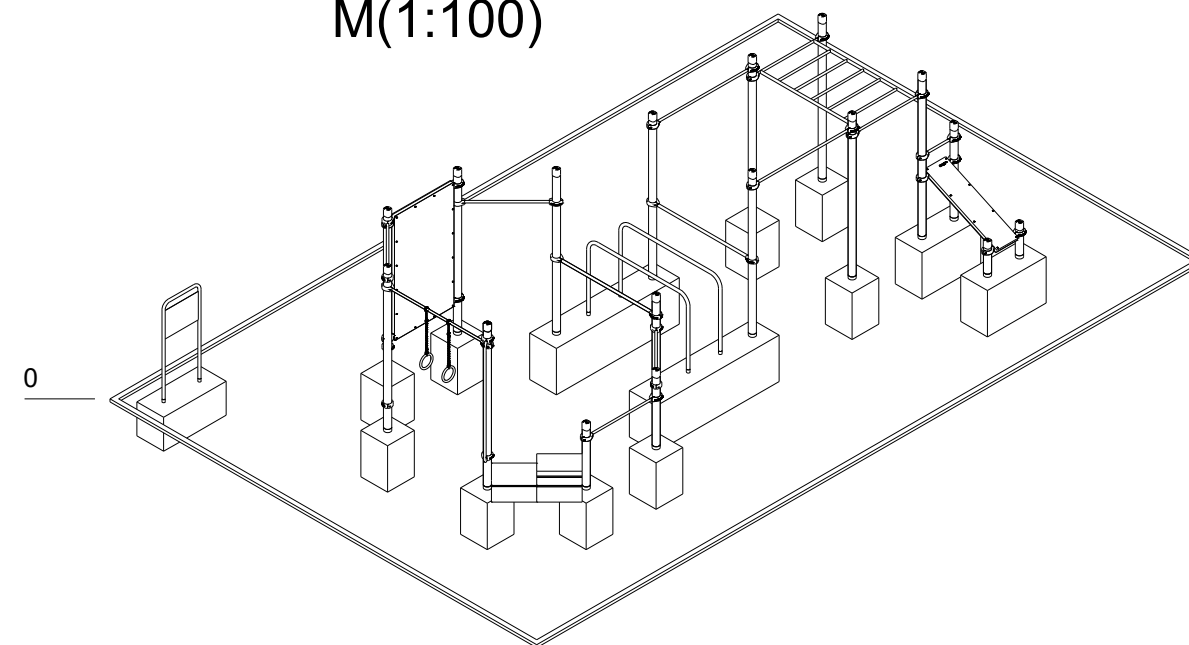
D (1:70)



C (1:70)



M(1:100)



**Matériaux:**  
Pièces métalliques : acier, galvanisé, revêtement peinture poudre (RAL standard 7016, d'autres RAL disponibles sur demande)  
Colliers de serrage : Système de serrage spécial en fonte d'aluminium, avec sécurité à goupille hexagonale, vis à tête ronde M10, acier inoxydable, anti-vandalisme RAL au choix.

**Instructions d'installation:**

- Choisir un sol adapté à l'installation
  - Préparer les fosses de construction avec une machine de forage ou d'autres dispositifs
  - Avant de couler le béton, tous les éléments de la structure doivent être nivelés et fixés
  - Les éléments doivent être assemblés, fixés et boulonnés à l'aide des colliers Kenguru Pro
  - Le béton de type C35 doit être utilisé
  - La hauteur des barres peut être modifiée selon le souhait des clients sous réserve de respect de la norme EN16630
  - Il est recommandé de mettre en place le sol amortissant sous les structures
- La taille des fosses de construction dépend de la consistance du sol. Les dimensions des fosses indiquées dans ce document sont applicables dans les conditions normales sur un sol ferme. Si le sol est plus mou, les fondations plus grandes sont nécessaires. Utilisez uniquement le matériel adapté et suivez les instructions d'installation
- Équipement conforme à la norme EN16630. Équipement certifié par la Fédération Mondiale de Street Workout et Calisthénics (WSWCF)
- Age, taille et poids max des utilisateurs : >14 ans > 1,40m, 130kg

COMBO



**KENGURU  
PRO**

**KENGURU PRO FRANCE**  
5, avenue des Platanes  
78860 St Nom la Bretèche  
Tel: +33 (0) 6 61 34 65 15  
Mail: [contact@kengurupro.fr](mailto:contact@kengurupro.fr)  
Web: [www.kengurupro.fr](http://www.kengurupro.fr)

Designer  
**Kenguru Pro France**

Echelle  
**1:80**

Format  
**A3**

Date  
**14.03.2023**

Pages.  
**5/5**